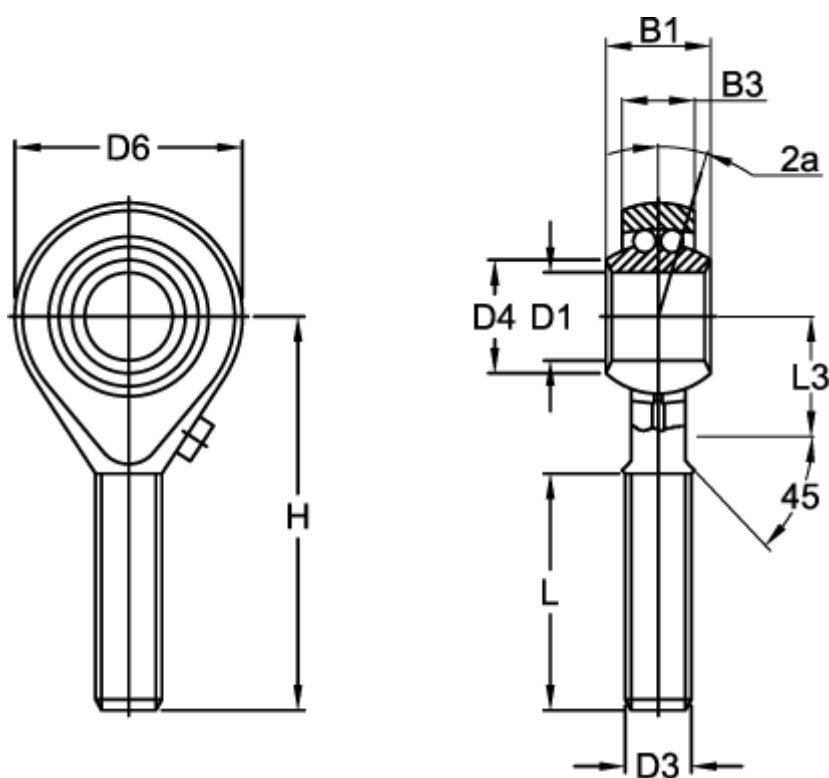


Varenummer: 03704008  
 Beskrivelse: Fluro ledhoved BRM 8  
 med kuglelejer

## Mål



B1	= 12	L	= 25
B3	= 9.00	L3	= 15
D1	= 8	Max o/min	= 1300
D3	= M8x1,25	Statisk belastning (N)	= 1000
D4	= 10.5	Vinkel 2a	= 8.5
D6	= 24	Vægt (kg)	= 0.036
Dynamisk belastning C (N)	= 4000.0		
H	= 42		